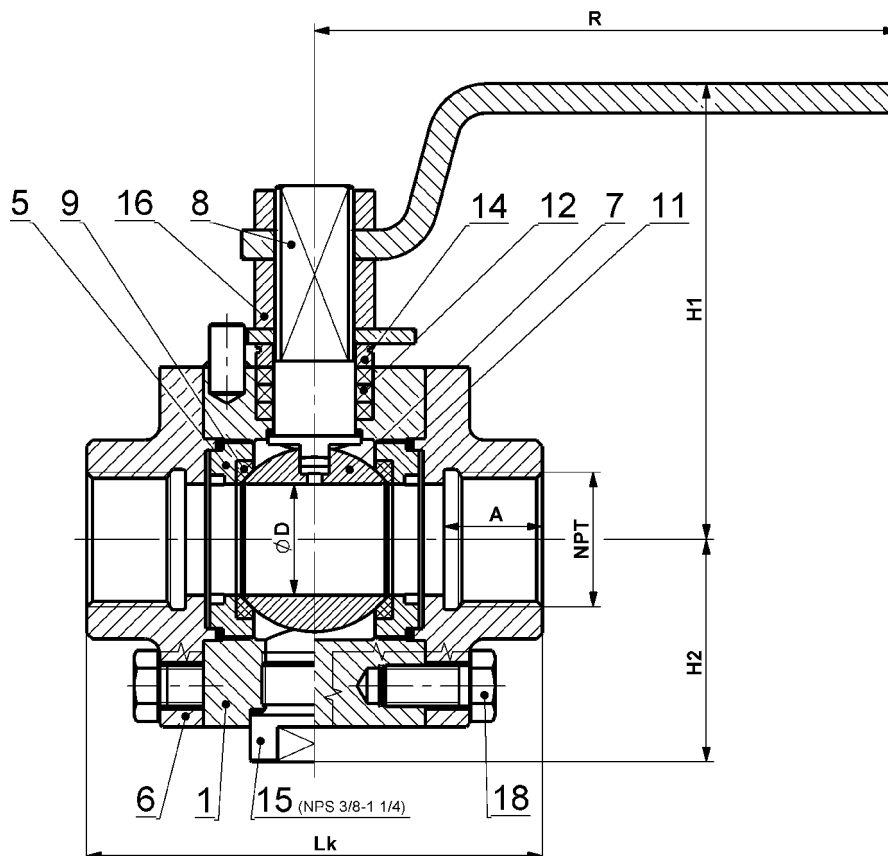


ZAWÓR KULOWY GWINTOWANY DLA WYSOKICH TEMPERATUR

KM 9101.X-HT-AF

NPS 3/8"–3" Class 150–900



Materiały

Typ KM 9101.X-HT-AF		Materiał				
Pozycja	Nazwa części	Stal węglowa		Stal stopowa	Stal kwasoodporna	
		X=1 Dla temperatur od -20 °C do +300 °C	X=5 Dla temperatur od -46 °C do +400 °C	X=8 ¹⁾ Dla temperatur od 0 °C do +500 °C	X=3 ¹⁾ Dla temperatur od -60 °C do +500 °C	X=4 ¹⁾ Dla temperatur od -60 °C do +500 °C
1	Korpus	1.0577, S355J2	1.0565, A350 LF2, P355NH	1.5415, 16Mo3	1.4541, A182 F321	1.4571, A182 F316
5	Korpus łożyska					
6	Kielich					
7	Kula	1.4021, ČSN 17 027	1.4021, ČSN 17 027	1.4923		
8	Trzpień		1.4541, A182 F321			
9	Gniazdo	Węgiel+Sb				
11	Uszczelka	Grafit				
12	Uszczelnienie trzpienia	Grafit				
14	Pokrywa uszczelnienia	1.4021, ČSN 17 027				
15	Zatyczka	1.0577, S355J2	1.0565, A350 LF2	1.5415, 16Mo3	1.4541, A182 F321	1.4571, A182 F316
16	Nakrętka	Cl.8, A2-70, A194 Gr. 2H	A2-70, A194 Gr. 7	A2-70 ²⁾ , A194 Gr. 2H	A2-70 ²⁾ , A194 Gr. 8	
17	Nakrętka	1.4021, ČSN 17 027		1.4923	1.4021 ²⁾ , ČSN 17 027 ²⁾ , 1.4923	
18	Śruba	8.8, A2-70, A193 B7	A2-70, A320 L7	A193 B7, 1.4980	A2-70 ²⁾ , A193 B8 ²⁾ , 1.4980	

¹⁾ = w temperaturach powyżej +400 °C tylko dla płynów nie utleniających.

²⁾ = materiał tylko do +400 °C.

Inne materiały na życzenie klienta (P265GH, 1.4306, 1.4462, 1.7335 itd.).

Wymiary i wagi

	NPS	DN	ØD	NPT	A	Lk	H	R	Hm / W
Class 150, 300, 600, 800	3/8"	10	9,5	3/8-18	13				
	1/2"	15	12,5	1/2-14	15	75			
	3/4"	20	19	3/4-14	16,5	90			
	1"	25	25	1-11,5	19,5	105			
	1 1/4"	32	30	1 1/4-11,5	21,5				
	1 1/2"	40	38	1 1/2-11,5	24,5				
	2"	50	49	2-11,5	25	145			
	3"	80	76	3-8	34				

* = zalecana jest przekładnia, ** = tylko z przekładnią. Wymiary w mm, wagi w kg. Wymiary dla Class 900 na życzenie klienta.

Zastosowanie

Armatura zamykająca służąca do całkowitego zamknięcia lub otwarcia przepływu substancji roboczej. Nie można ich zastosować jako armatury dławiącej lub regulacyjnej. Dla temperatur do +500 °C (w temperaturach powyżej +400 °C tylko dla płynów nie utleniających).

Odpowiedni dla wody, pary wodnej, gazu, oleju, płynów przenoszących ciepło i innych płynów i gazów bez zanieczyszczeń mechanicznych.

Zatwierdzony dla cieczy grupy 1 (niebezpieczne) i 2 według 2014/68/UE.

Charakterystyka

- kulą pływającą,
- pełny przelot,
- konstrukcja antystatyczna,
- trzpień zabezpieczony przed zwolnieniem (anti-blow-out).

Sterowanie

- dźwignia ręczna,
- koło ręczne z przekładnią,
- napęd pneumatyczny,
- napęd elektryczny.

Zgodność z normami

- API 608
- EN 12516-1,
- ANSI B 1.20.1,
- EN ISO 5211,
- EN 13463-1 (ATEX) – II 1 GD Ex IIC TX, I M1.

Badania

- API 598 lub zgodnie z API spec 6D – bez upływu.

Oznaczenie typu

KM 9101.X-HT-AF

Typ armatury KE-ARM - prosty zawór kulowy
Sterowanie:
0 = dźwignia ręczna
3 = przekładnia lub kołnier z dla siłownika

Zgodnie z API 608, pełny przelot
Seria – dla wysokich temperatur
Materiał - według tabeli
Przyłączenie do przewodu rurowego:
1 = gwint wewnętrzny

Wyposażenie dodatkowe, dostosowania i usługi

- odmienne rozmiary przyłączy lub kombinacje końcówek przyłączeniowych,
- kołnierz dla siłownika według normy ISO 5211,
- konstrukcja fire-safe – odporność ogniowa zgodnie z EN ISO 10497 (API 607),
- osłona grzewcza – do utrzymania cieczy w stanie ciekłym,
- dźwignia zamykana z kłódką,
- przedłużenie trzpienia – np. z powodu izolacji termicznej przewodu rurowego i armatury,
- wykonanie zgodnie z wymaganiami TA-Luft lub EN 15848-1,
- czujniki pozycji krańcowych,
- dokumentacja zgodnie z EN 10204 3.2,
- specjalne dostosowania zgodnie z wymogiem klienta,
- wykonanie zgodnie z wymaganiami normy NACE MR 0175, względnie ISO 15156.



Wykres ciśnienie-temperatura

